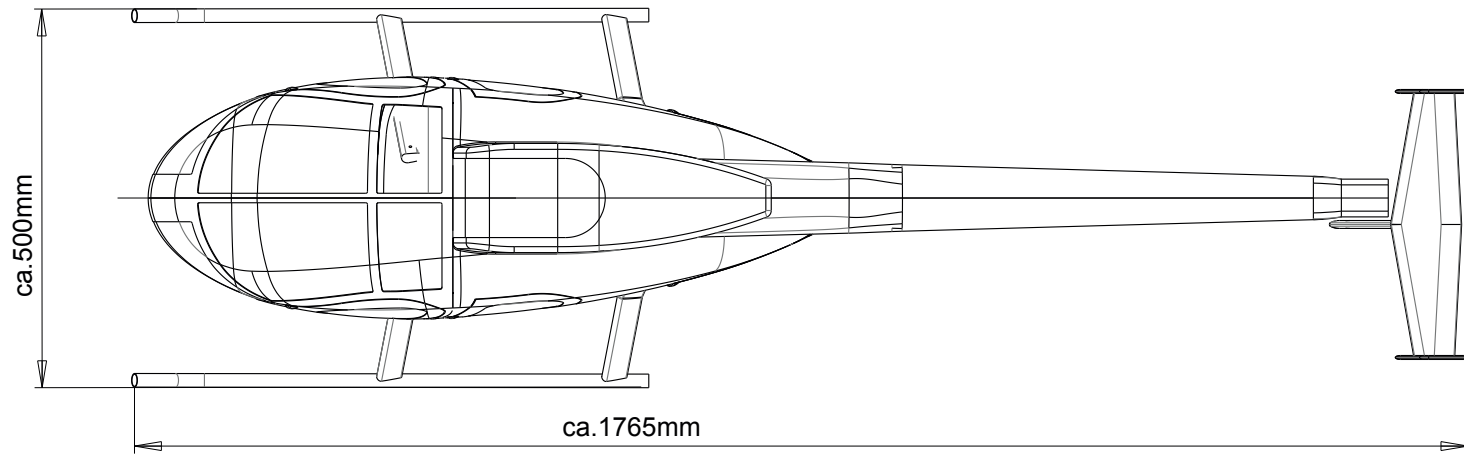
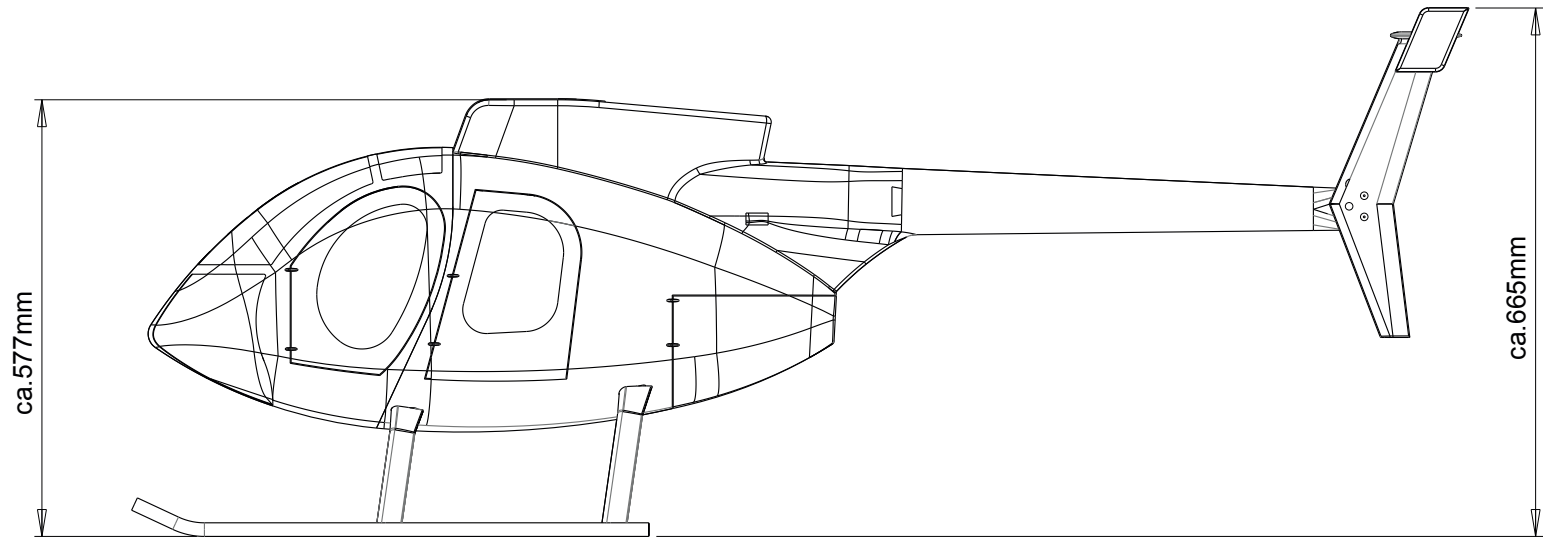


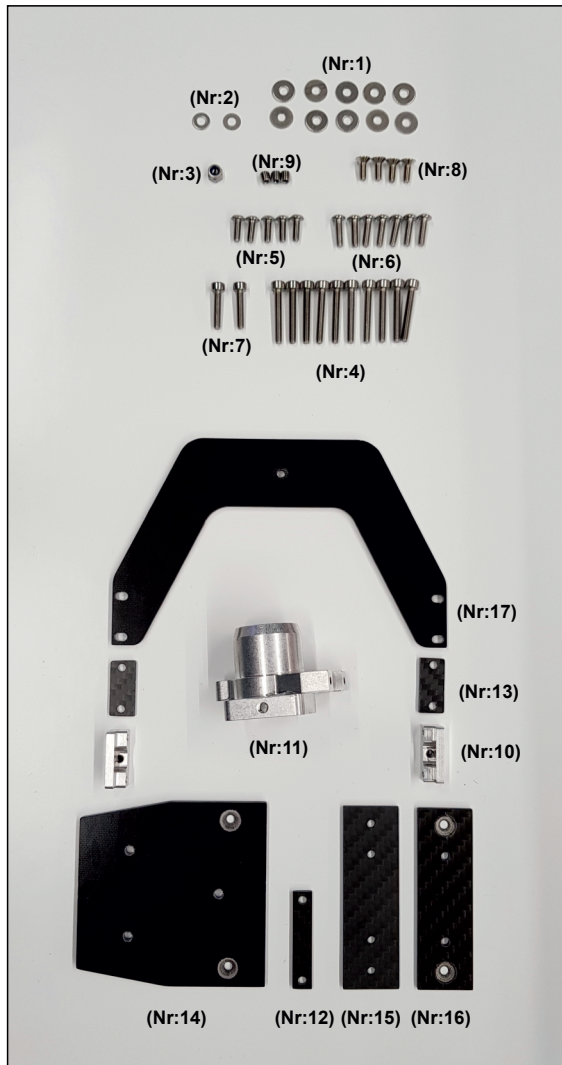
Montageanleitung / Manual  
Hughes 500 > Genesis Einbaumechanik HCB-Edition



HELI-CENTER-BERLIN.DE

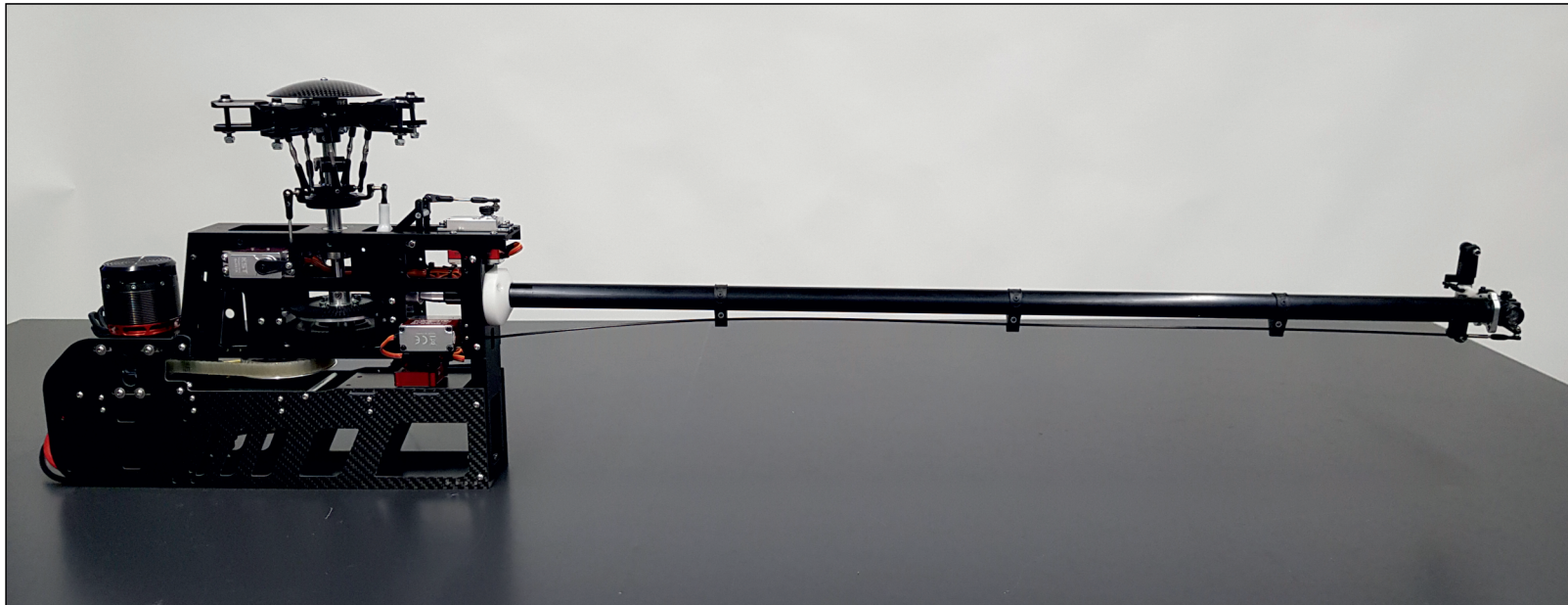


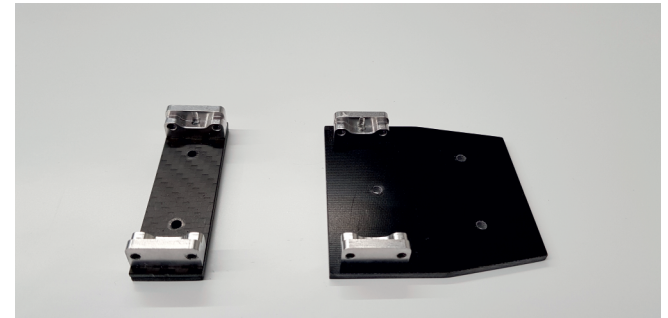
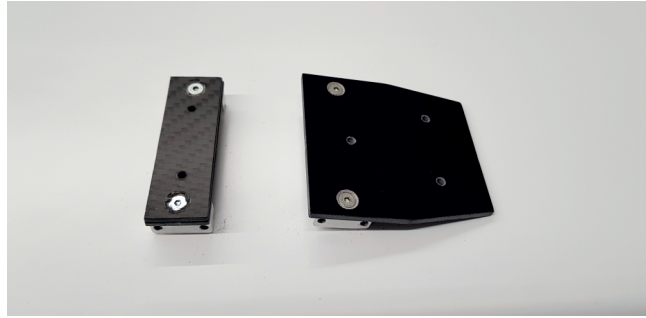
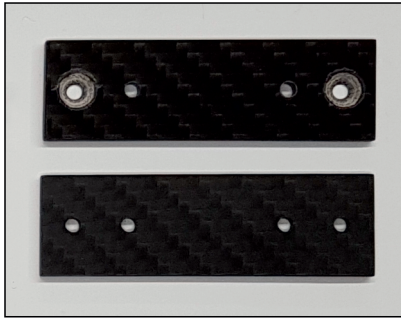
Stück / Item	Nr.	Maße / Dimensions	Verwendungszweck / Usage
10	1	U-Scheibe 3,2x9 / washer	8x Kufenbeinbefestigung, 2x Leitwerk
2	2	U-Scheibe 3,2x7 / washer	Rumpfbefestigung oben
1	3	Stop Mutter M3 / stop nut	Halter-Rumpfbefestigung oben
10	4	ISK Schraube M3x20 / Screw	8x Kufenbein , 2x Seitenleitwerk Befestigung
5	5	ISK Linsenkopfschraube M3x8 / lens head screw	3x Grundplatte vorn, 2x Rumpfbef. oben
7	6	ISK Linsenkopfschraube M3x10 /lens head screw	2x Grundplatte hinten, 5x Rumpfbef.Halter oben
2	7	ISK Schraube M3x14	Heckrotorhalter
4	8	ISK Senkkopfschraube M3x8	Grundplatte V+H an Alu-Teile
3	9	Madenschraube M4x4	Heckrotorhalter
2	10	Alu Mechanikbefestigung	Halter Mechanikbefestigung oben
1	11	Alu Heckrotorhalter	
1	12	Cfk Distanzplatte 2mm Seitenleitwerk	Distanz zwischen Seitenleitwerk und Halter
2	13	Cfk Distanzplatte 2mm Mech.Bef oben	Distanz für Halter Mechanikbefestigung oben
1	14	Cfk Grundplatte vorn 3mm	
1	15	Cfk Grundplatte hinten 2mm ohne Senkung	
1	16	Cfk Grundplatte hinten 2mm mit Senkung	
1	17	Cfk Platte 3mm Rumpfbefestigung oben	



# 1. Mechanik Vorbereitung / *Prepare Mechanic*

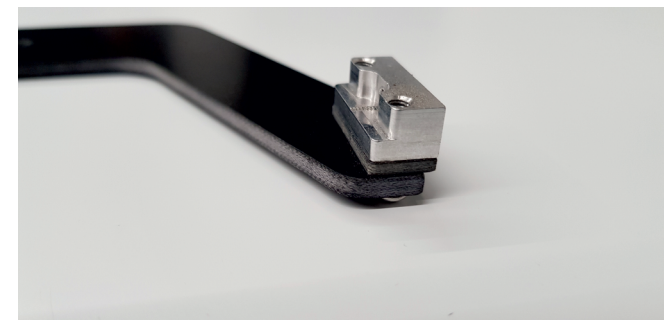
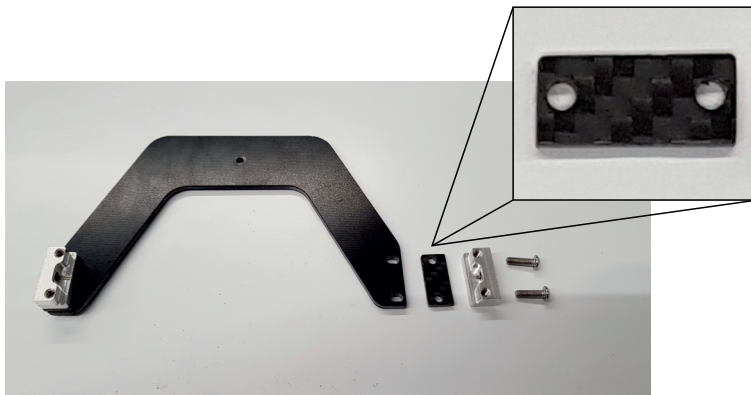
Alle Schrauben wenn nötig mit Schraubensicherungsmittel versehen !  
If necessary, provide all screws with threadlocker !





2x Cfk Platte 2mm (1x mit Senkung) mit ISK Senkkopfschraube M3x8 an Alu-Mechanik Befestigung montieren. (Alu-Mechanik Befestigung ist im Lieferumfang der Mechanik enthalten)  
Das gleiche gilt für die vordere 3mm Cfk Platte.

**Tipp: Die Alu-Mechanik Befestigung zwecks richtiger Ausrichtung am besten an die Mechanik montieren um die Platten zu befestigen.**



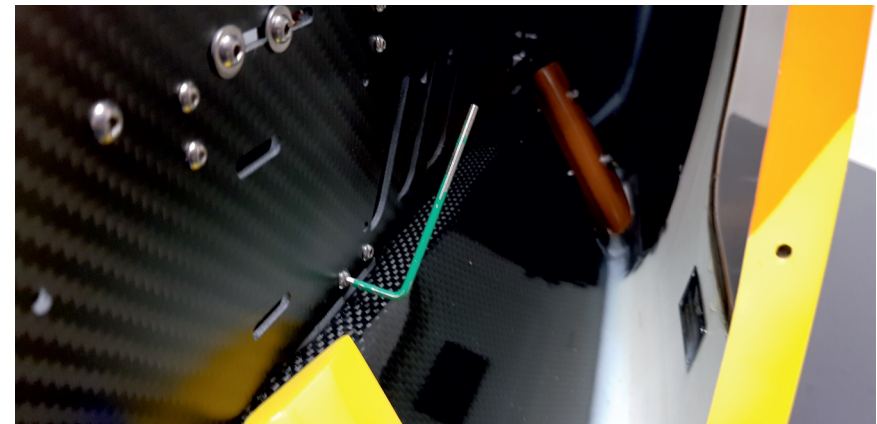
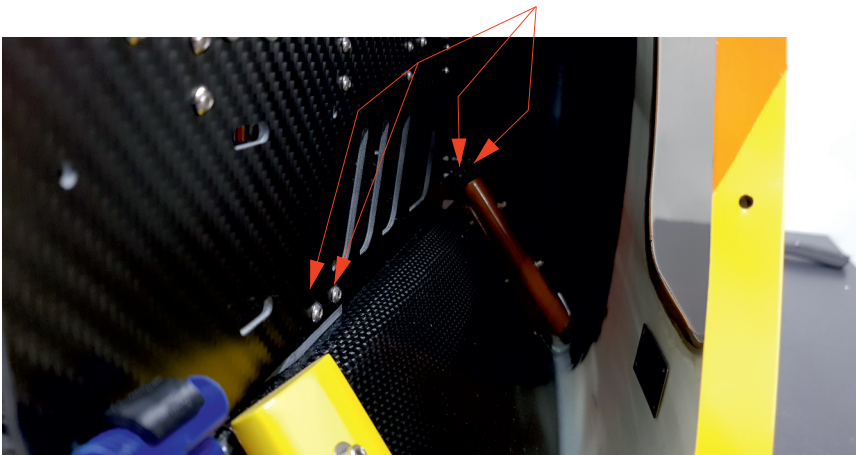
Obere Rumpfbefestigung gemäß Bild vorbereiten. Bitte beachten: Die kleine Cfk Platte ist asymmetrisch ! Aluteile mit ISK Linsenkopfschraube M3x10 vorerst lose befestigen.

## 2. Mechanik montieren / *Mount Mechanic*

Kufenbeine im Rumpf mit 8x ISK Schraube M3x20 und 8x U-Scheibe 3,2x9 befestigen.  
Die Mechanik Befestigungsplatten mit 5x ISK Linsenkopfschraube am Carbon Podest befestigen.



Mechanik in den Rumpf schieben und mit den von der Mechanik mitgelieferten Schrauben befestigen.

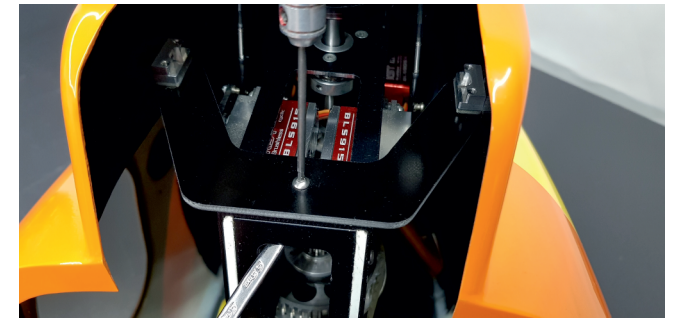




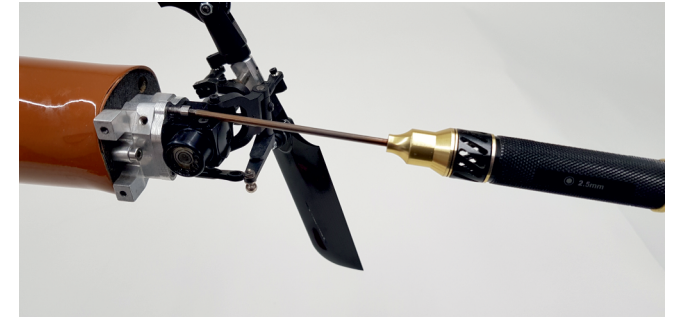
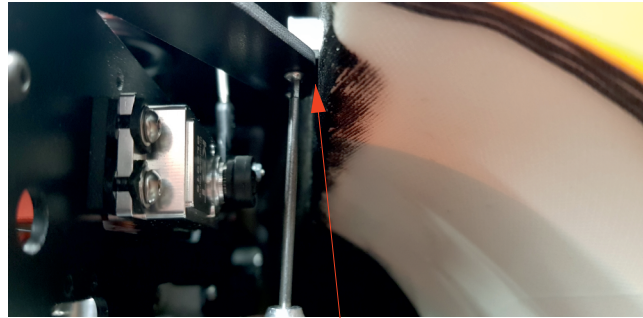
Heckrotorhalter mit 2x ISK Schraube M3x14 montieren



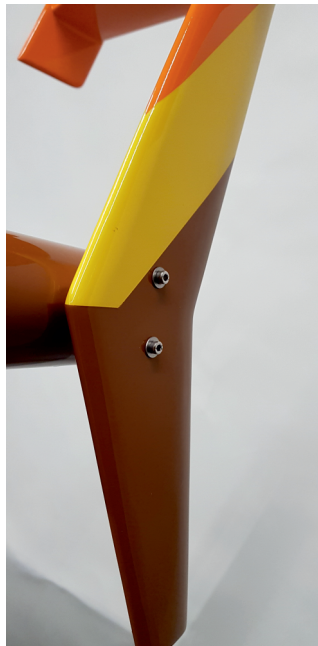
Halter für Rumpfbefestigung oben mit 1x ISK Linsenkopfschraube M3x10 und M3 Stop Mutter an der Mechanik befestigen.



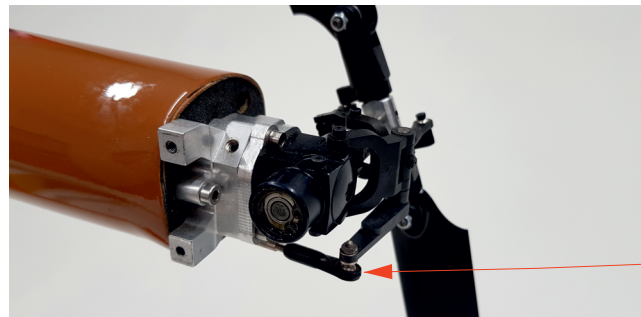
Rumpf mit 2x ISK Linsenkopfschraube M3x8 und 2x U-Scheibe 3,2x7 befestigen. Anschließend die vier ISK Linsenkopfschrauben vom Halter fest schrauben.



Heckrotor mit den der Mechanik beiliegenden spezial Schrauben (abgedrehter Kopf) befestigen.

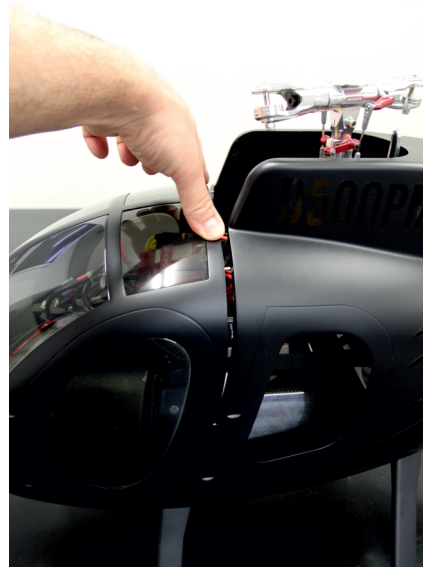
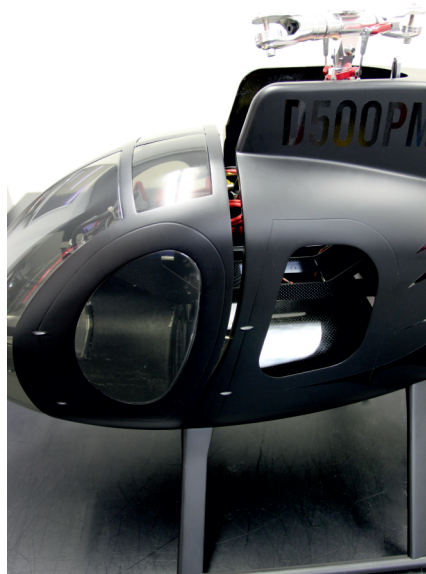


Seitenleitwerk mit Cfk Platte 2mm, 2x ISK Schraube M3x20 und 2x U-Scheibe 3,2x9 befestigen



Die drei Madenschrauben M4x4 leicht anziehen.

Heckrotor-Anlenkungs Gestänge nicht vergessen ein zu clipsen !



Frontteil mit den unteren Stiften zuerst ansetzen und oben am Steg leicht nach unten drücken. Frontteil wird durch Magnete herangezogen.  
Um das Frontteil wieder abzunehmen zuerst oben und dann unten abziehen.






GFK-Teile sind reine Handarbeit. Unregelmäßigkeiten in Form, Farbe, Oberflächenbeschaffenheit und handwerklicher Ausführung, sind unvermeidbar und geben keinen Grund zur Reklamation.

Glass-fiber parts are hand-made. Slight irregularities in form, colour or surface are inevitable and will not be considered as a basis for any warranty claims.



Heli-Center-Berlin  
Patrick Magnus  
Unter den Eichen 84a  
D-12205 Berlin (Germany)  
Tel: +49(0)30 832 27 657  
Fax: +49(0)30 832 71 30

e-Mail: [PatrickMagnus@Heli-Center.Berlin.de](mailto:PatrickMagnus@Heli-Center.Berlin.de)  
Web : [www.Heli-Center-Berlin.de](http://www.Heli-Center-Berlin.de)  
 [Facebook/HeliCenterBerlin](https://www.facebook.com/HeliCenterBerlin)